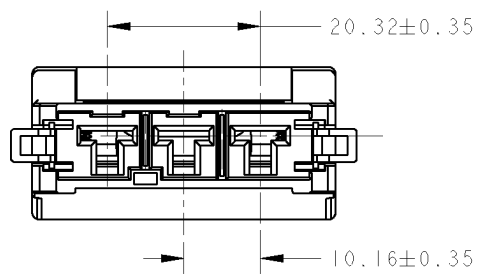
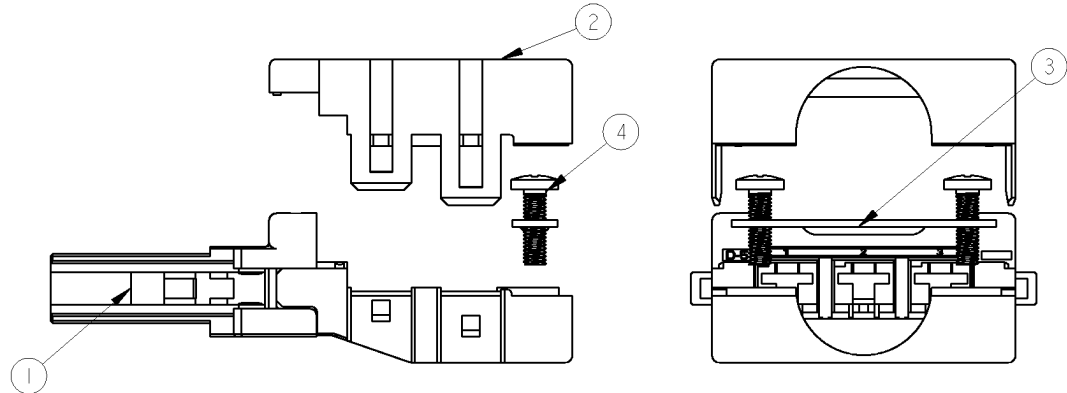
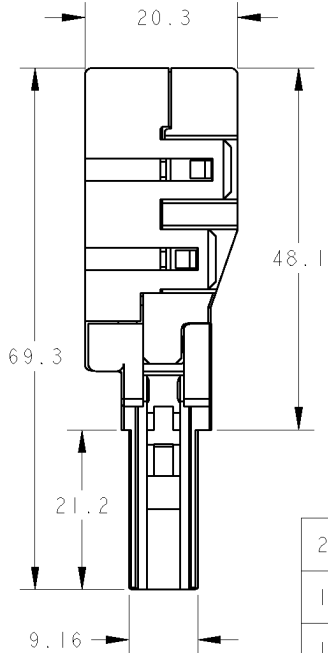
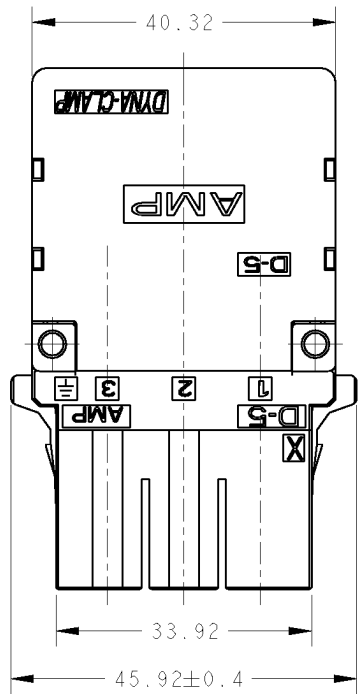
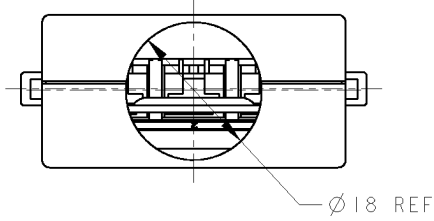


THIS DRAWING IS UNPUBLISHED. RELEASED FOR PUBLICATION 20
 © COPYRIGHT 2001 BY TYCO ELECTRONICS CORPORATION, ALL RIGHTS RESERVED.

LOC		DIST		REVISIONS				
J		-		英語				
P	LTR	DESCRIPTION	ECN	DATE	DWN	APVD		
0		RELEASED	(FJ00-2385-01)	31OCT2001	S.Y	S.M		
A		CHANGE THE DRAWING NAME (FJ00-0152-03)		29JAN2003	S.Y	S.M		

- 1 : AS SHOWN



QTY	FINISH, MATERIAL / 処理 材料	NAME / 部品名	ITEM
2	ステンレススチール STAINLESS STEEL	バンド小ねじ M3X10 BAIND SMALL SCREW M3X10	4
1	ステンレススチール STAINLESS STEEL	ケーブルクランプ CABLE CLAMP	3
1	ガラス入り熱可塑性ポリエステル樹脂(94V-0) (黒) GLASS FILLED THERMO PLASTIC POLYESTER(94V-0) (BLACK)	カバー ハウジング COVER HSG	2
1	リベット: アルミニウム, ビットインサート: 真鍮/銅下地ニッケルメッキ ハウジング: ガラス入り熱可塑性ポリエステル樹脂(94V-0) (黒) RIVET: ALUMINUM BIT INSERT: BRASS/NI PL OVER CU PL HSG: GLASS FILLED THERMO PLASTIC POLYESTER(94V-0) (BLACK)	リセ サブ アセンブリ REC SUB ASS'Y	1

THIS DRAWING IS A CONTROLLED DOCUMENT FOR TYCO ELECTRONICS CORPORATION IT IS SUBJECT TO CHANGE AND THE CONTROLLING ENGINEERING ORGANIZATION SHOULD BE CONTACTED FOR THE LATEST REVISION.		DWN S. YOKOZEKI 30OCT2001 CHK D. MITSUGI 30OCT2001 APVD S. MANABE 31OCT2001	tyco Electronics Tyco Electronics AMP K.K. Kawasaki, Japan
DIMENSIONS: 単位: 概 mm	TOLERANCES UNLESS OTHERWISE SPECIFIED: 一般公差 ±0.3, ±3 0-PLC ± 1-PLC ± 2-PLC ± 3-PLC ± 4-PLC ± ANGLES ±	PRODUCT SPEC 108-5764 APPLICATION SPEC 取付規格 114-5206	NAME DYNAMIC CONN. D-5 DYNA-CLAMP KIT
MATERIAL 材料	FINISH 仕上	WEIGHT	RESTRICTED TO
CUSTOMER DRAWING		SIZE A3 CAGE CODE 00779 DRAWING NO. G-1473668	SCALE 3.2 SHEET 1 OF 1 REV A